



REPUBLIKA HRVATSKA

DRŽAVNI ZAVOD ZA MJERITELJSTVO

KLASA: UP/I-034-02/16-04/49

URBROJ: 558-02-01-01/1-17-3

Zagreb, 30. ožujka 2017.

Na temelju članka 24. Zakona o mjeriteljstvu („Narodne novine“ broj 74/14)), članka 8. Pravilnika o načinu na koji se provodi tipno ispitivanje mjerila („Narodne novine“ 82/02) i članka 96. Zakona o općem upravnom postupku („Narodne novine“ broj 47/09), u povodu zahtjeva za odobrenje tipa mjerila koje je podnijela tvrtka FMT Fabrika mernih transformatora d.o.o., Stražilovska 57, 19000 Zaječar, Republika Srbija, PIB: 101327055, MB: 07147368, radi izdavanja rješenja o odobrenju tipa mjerila, ravnateljica Državnog zavoda za mjeriteljstvo donosi

RJEŠENJE

O ODOBRENJU TIPRA MJERILA

1. Odobrava se tip mjerila:

- vrsta mjerila: strujni mjerni transformator (niskog napona)
- tvornička oznaka mjerila: **ST – 081P/ ***
- proizvođač mjerila: FMT Fabrika mernih transformatora d.o.o, Republika Srbija
- mjesto i država proizvodnje mjerila: Stražilovska 57, 19000 Zaječar, Republika Srbija
- službena oznaka tipa mjerila: **HR T-1-1022**

2. Mjerila iz točke 1. ovog rješenja mogu se podnositi na ovjeravanje.

3. Ovo rješenje važi 10 godina.

4. Podaci o tehničkim i mjeriteljskim značajkama mjerila iz točke 1. ovog rješenja, prilog su ovom rješenju i čine njegov sastavni dio.

Obrazloženje

Tvrtka FMT Fabrika mernih transformatora d.o.o., Stražilovska 57, 19000 Zaječar, Republika Srbija, PIB: 101327055, MB: 07147368, podnijela je ovom Zavodu 21. studenog 2017. godine, zahtjev za tipno ispitivanje mjerila iz točke 1. ovog rješenja. Uz zahtjev je priložena tehnička dokumentacija o mjerilu i potreban broj uzoraka mjerila.

Tipnim ispitivanjem mjerila iz točke 1. ovog rješenja, koje je provedeno u skladu s Pravilnikom o načinu na koji se provodi tipno ispitivanje mjerila („Narodne novine“ broj 82/02), utvrđeno je da mjerilo zadovoljava zahtjeve propisane Pravilnik o tehničkim i mjeriteljskim zahtjevima za mjerne transformatore u mjernim grupama za mjerenje električne energije (NN 11/06), te da je prikladno za uporabu.

Ovo rješenje važi 10 godina na temelju članka 8. stavka 2. Pravilnika o načinu na koji se provodi tipno ispitivanje mjerila.

Slijedom navedenog odlučeno je kao u izreci ovoga rješenja.

Uputa o pravnom lijeku

Protiv ovoga rješenja nije dopuštena žalba, ali se može pokrenuti upravni spor u roku od 30 dana od dana dostave ovoga Rješenja. Upravni spor se pokreće tužbom koja se podnosi u roku od 30 dana od dostave ovog rješenja. Tužba se nadležnom Upravnom sudu podnosi u pisanom obliku ili usmeno na zapisnik ili se šalje poštom, odnosno dostavlja elektronički.

Upravna pristojba po tarifnom broju 1. i 2. Zakona o upravnim pristojbama ("Narodne novine" broj 08/96) u iznosu od 70,00 kn naplaćena je od podnositelja zahtjeva i poništena na zahtjevu.

Prilog: kao u tekstu (7 str.)

RAVNATELJICA:

Brankica Novosel



Dostaviti:

1. **FMT Fabrika mernih transformatora d.o.o.**, Stražilovska 57, 19000 Zaječar, Republika Srbija
2. Pismohrana, ovdje

1. PRIMJENJENI PROPISI

Na uređaj strujni mjerni transformator niskog napona tip **ST – 081P/*** proizvođača FMT Fabrika mernih transformatora d.o.o., Stražilovska 57, 19000 Zaječar, Srbija, (u daljnjem tekstu: strujni transformator), primjenjuju se sljedeći propisi:

- Zakon o mjeriteljstvu (NN 74/14),
- Pravilnik o mjernim jedinicama (NN 85/15),
- Pravilnik o načinu na koji se provodi tipno ispitivanje mjerila (NN 82/02),
- Naredba o mjerilima nad kojima se obavlja mjeriteljski nadzor (NN 100/03, NN 124/03),
- Pravilnik o ovjernim razdobljima za pojedina zakonita mjerila i načinu njihove primjene i o umjernim razdobljima za etalone koji se upotrebljavaju za ovjeravanje zakonitih mjerila (NN107/15),
- Naredba o vrsti, obliku i načinu postavljanja državnih ovjernih oznaka koje se rabe kod ovjeravanja zakonitih mjerila, oznaka za označivanje mjerila, oznaka koje rabe ovlašteni servisi te ovjernih isprava (NN 113/09, NN 134/09, 58/11),
- Pravilnik o visini i načinu plaćanja naknade za mjeriteljske poslove koje obavlja Državni zavod za mjeriteljstvo ili ovlašteno tijelo, članak 7, stavak (4), (NN 121/14),
- Pravilnik o tehničkim i mjeriteljskim zahtjevima za mjerne transformatore u mjernim grupama za mjerenje električne energije (NN 11/06),
- Pravilnik o zajedničkim odredbama za mjerila i metode mjeriteljskog nadzora (NN 112/16).

2. DOKUMENTI

Ovo odobrenje tipa mjerila doneseno je na osnovi sljedećih dokumenata:

- dokumenti proizvođača (*Technical documentation*):
 - FMT Zaječar: Tehnički opis strujnih mjernih transformatora ST 081P/*,
 - FMT Zaječar: Mjerni crteži, Električna shema, Fotografije mjerila,
 - FMT Zaječar: Uputstvo za eksploataciju i održavanje,
 - FMT Zaječar: Natpisna pločica mjerila.
- dokumenti o tipnim odobrenjima:
 -
- dokumenti o ispitivanjima:
 - **Test report** (for type approval) **No.: 12431** od 10.08.2016. godine izdan u National institute for Research-Development and Testing in Electrical Engineering, ICMET Craiova, Rumunjska,
 - **Test report** (for type approval) **No.: 45546** od 16.08.2016. godine izdan u National institute for Research-Development and Testing in Electrical Engineering, ICMET Craiova, Rumunjska,
 - FMT Zaječar: Izveštaj o kontrolisanju strujnog transformatora (rutinski testovi): ST-2028/16 od 25.07.2016.
- uzorak za test.

3. NAMJENA MJERILA I NAČIN RADA

ST – 081P/* je induktivni strujni transformator niskog napona za mreže niskog napona, a namijenjen je prilagodbi primarne struje na vrijednosti koje su prihvatljive za napajanje i rad mjernih uređaja. Konstrukcija mu omogućuje montažu izravno na osiguračke sabirnice i mogu se koristiti za mjerenje predane količine električne energije od strane DTS na svakom odvodu, postavljanjem strujnog transformatora ispod osiguračkih sabirnica.

PRILOG RJEŠENJU O ODOBRENJU TIPRA MJERILA
KLASA: UP/1-034-02/17-04/49
URBROJ: 558-02-01-01/1-17-3
PROIZVOĐAČ: FMT Fabrika mernih transformatora d.o.o., Srbija
MJERILO: Strujni mjerni transformator (niskog napona)
TIP: **ST – 081P/***

Službena oznaka tipa:
HR T-1-1022

Koristi se u zatvorenom prostoru za unutarnju montažu. Oni imaju namotan primarni namotaj, kontaktnog su tipa. Postoje dva modela u zavisnosti od dimenzija primarnog provodnika i vanjskih dimenzija. Osnovna izolacija je epoksidna smola. Isporučuju se kao komplet od tri transformatora.

Na priloženoj shemi mjerila (Slika 3.) priključna mjesta označena s P1 i P2 predstavljaju primarne priključke a S1 i S2 sekundarne priključke. Povezivanje primarnog priključka mora biti u smjeru toka električne struje od P1 prema P2. Na sekundarne priključke S1 i S2 povezuje se mjerni instrument ili uređaj (brojilo električne energije, strujni krug vatmetra ili ampermetar). Obično se uzemljuje S1.

Označavanje mjerila je prema shemi:

ST	081	P* = oznaka podtipa
S – strujni T – transformator	Maksimalni radni napon u kV za mreže s niskim naponom 08 – najviši pogonski napon 0,72 kV 1 - jedna jezgra	P - predstavlja oznaku za primarni namotaj koji je izrađen od šupljeg bakrenog provodnika, zalivenog u istom kalupu u središnjem dijelu transformatora * predstavlja oznaku za unutrašnju dužinu primarnog provodnika (u mm), može biti 33 odnosno 41.

Transformatori ST-081P/* se isporučuju kao komplet koji sadrži tri transformatora istih karakteristika ali s različitim bojama priključnih provodnika s1 za svaku fazu, žuta za L1, zelena za L2 i ljubičasta za L3, dok je S2 priključak transformatora uvek žuto-zelen. Boja provodnika za naponsku grupu prati takođe boju faze, dok plavi provodnik u kompletu sa oznakom 'N' treba spojiti na „nulu“. Komplet sadrži i tri mesingana vijka M12 potrebna za montažu kompleta na osiguračke sabirnice. Komplet može sadržavati dodatno tri izolatora ITO-* i tri bakarne šine 50x5mm koji omogućavaju mjerenje na dvije osiguračke sabirnice istovremeno (komplet – 1).

4. TEHNIČKI OPIS MJERILA

ST – 081P/* induktivni strujni transformator niskog napona ima jezgru izrađenu od hladno valjanog magnetnog lima, s kristalnom strukturom, radi prikladne klase točnosti. Magnetna jezgra se namotava na posebno u tu svrhu pripremljene oblike i dimenzije. Sekundarni namotaji se rade za nazivne struje od 5A (ili 1A). Žarenje jezgri se radi po ustaljenom postupku žarenja za strujne transformatore niskog napona, a provodi se i impregnacija jezgri.

Namotaj primara je izrađen od šupljeg bakrenog provodnika. Aktivan dio transformatora je zaliven epoksidnom smolom, čime su osigurana elektro izolacijska svojstva, te zaštita namotaja od djelovanja vlage te oštećenja sekundara električnim lukom. Izvodi sekundara su izvedeni s žicom P/F 2,5mm² standardne dužine 5m. Deklarirana snaga i klasa se jamči na krajevima provodnika, s tim da dužina priključnih provodnika može biti prema zahtjevu i manja (klasa točnosti se jamči u opsegu 1,5-5m dužine). Strujni transformator ST 081P/* se izvodi u zavisnosti od primarne struje, snage i klase kao ST-081P/33 i ST-081P/41. Izvodi su izvedeni od provodnika P/F-2,5 mm dužine do 5 m i zaliveni su u kućište od epoksidne smole. Krajevi tih provodnika su izravno povezani na mjerno priključnicu brojila za mjerenje električne energije, međutim ta se kutija ne plombira, jer ona nije sastavni dio.

4.1. Konstrukcija i dijelovi mjerila (*Construction and design of the instrument*)

- Jezgra, sekundarni namotaj, zaliveno,
- Sekundarni priključci – zaliveni provodnici za spajanje,
- Vijci za montažu,

PRILOG RJEŠENJU O ODOBRENJU TIPRA MJERILA
KLASA: UP/1-034-02/17-04/49
URBROJ: 558-02-01-01/1-17-3
PROIZVOĐAČ: FMT Fabrika mernih transformatora d.o.o., Srbija
MJERILO: Strujni mjerni transformator (niskog napona)
TIP: ST – 081P/*

Službena oznaka tipa:
HR T-1-1022

d) Zaliveni primarni provodnik kontaktnog tipa.

4.2. Tehnički podaci (*Technical data*)

Tehničke i mjeriteljske karakteristike	Vrijednost za: ST – 081P/33	Vrijednost za: ST – 081P/41
Maksimalni radni napon, kV	0,72 kV	
Nazivni ispitni napon mrežne frekvencije, 1 min. (eff.) (kV)	3	
Nazivna frekvencija, Hz	50 / 60	
Nazivna primarna struja, A	100; 150; 200; 250; 300	50; 75; 100 i 150
Nazivna sekundarna struja, A	5 (1) A	
Nazivna kratkotrajna termička struja 1 s, I_{th}	$I_{th} = 80 \times I_n$	
Nazivna dinamička struja, I_{dyn}	$I_{dyn} = 2,5 \times I_n$	
Nazivna snaga sekundara, VA	1,25; 2,5; 3,75; 5	
Nazivna trajna termička struja, I_{cht}	$I_{cht} = 1,2 \times I_n$	
Klasa točnosti za mjerni namotaj	0,5; 1; 3	
Koeficijent sigurnosti, FS	5, (ili 10)	
Temperaturna klasa izolacija	E/B	
Vrsta osnovne izolacije	Epoksidna smola	
Važeće norme	SRPS EN 61869-2	
Montaža	Unutarnja	

4.3. Periferni uređaji (*Peripheral devices*)

Mjerilo nema predviđenih perifernih uređaja.

4.4. Zahtjevi za dosljedno korištenje i nadzor u uporabi mjerila

(*Requirements for consistent utilisation and Surveillance of the instrument in use*)

Mjerilo se mora koristiti u skladu s uputama za uporabu. Za obavljanje nadzora nad mjerilom potrebno je imati Rješenje o odobrenju tipnog mjerila s priložima i upute za uporabu.

4.5. Zahtjevi za proizvodnju (*Requirements on production*)

Mjerilo mora biti projektirano i proizvedeno na takav način da zadovoljava sve zahtjeve tipnog odobrenja i ima karakteristike kao što je opisano tehničkom dokumentacijom.

5. MJERITELJSKE ZNAČAJKE MJERILA

Mjeriteljske karakteristike mjerila (*Metrological characteristics of the measuring instruments*)

Vidi točku 4.2.

6. UVJETI KORIŠTENJA OPREME I SIGURNOSNE MJERE

6.1. Uvjeti korištenja opreme (*Conditions of using equipment*)

Strujni transformator ST – 081P/* se mora pripremiti za uporabu i uporabljati ga sukladno FMT-ovom dokumentu „Uputstvo za eksploataciju i održavanje“, a s proizvodom smije rukovati samo obučeno osoblje.

6.2. Zaštitne mjere (*Security measures*)

Prilikom pripreme za uporabu i same uporabe pridržavati se odgovarajućih propisa iz područja elektrike i sigurnosti na radu. Poklopac sekundarnih priključaka mora biti tako izveden, da ga je nakon priključenja sekundarnih vodiča moguće zaštititi žigom od neovlaštenog pristupa.

7. NAJVEĆE DOPUŠTENE POGREŠKE

Prilikom ispitivanja transformatora po postupku iz norme HRN EN 60044-1 iznosi pogreška ne smiju biti veći od granica dopuštenih pogrešaka propisanih člancima 9., 10. i 11. iz Pravilnik o tehničkim i mjeriteljskim zahtjevima za mjerne transformatore u mjernim grupama za mjerenje električne energije (NN 11/06),

8. NATPISI I OZNAKE

Na natpisnoj pločici za strujni mjerni transformator niskog napona tipa **ST – 081P/*** koja se mora nalaziti na vidljivu mjestu moraju biti sljedeći podaci:

1. Naziv i oznaka tipa mjerila,
2. Serijski / tvornički broj i godina proizvodnje (pri čemu zadnje dvije znamenke godine proizvodnje mogu biti kosom crtom odvojene od tvorničkog broja),
3. Ime proizvođača ili njegova oznaka (ime i naziv ili znak proizvođača i mjesto proizvodnje),
4. Službena oznaka tipa mjerila (**HR T-1-1022**),

dok na drugim pogodnim mjestima ili na samom uređaju trebaju sukladno Pravilniku (i u zavisnosti od tipa) biti vidljivi slijedeći podaci:

- 1) oznaka tipa transformatora;
- 2) oznaka vrste transformatora (npr. »Strujni transformator«, »Naponski transformator« itd.);
- 3) nazivna vrijednost primarne struje i sekundarne struje ili primarnog napona i sekundarnog napona;
- 4) nazivna frekvenciju;
- 5) nazivna snaga i oznaka razreda točnosti;
- 6) za struje mjerne transformatore s više jezgri ili za naponske mjerne transformatore s više namota moraju biti navedene i nazivne snage i oznake razreda točnosti za svaku jezgru ili za svaki namot;
- 7) oznaka odgovarajućih priključaka i jezgara ili namota, ako transformator ima dvije jezgre ili više jezgara odnosno namota;
- 8) najviši pogonski napon, odvojen kosom crtom od vrijednosti ispitnog izmjeničnog napona i ispitnog udarnog napona. Ispitni udarni napon daje se samo za transformatore namijenjene ugradnji u postrojenja na otvorenom prostoru;
- 9) oznaka struje proširenog opsega (npr. ext 150 %);
- 10) toplinski razred izolacije, ako se razlikuje od razreda A;
- 11) faktor sigurnosti za strujne mjerne transformatore;
- 12) nazivnu kratkotrajnu toplinsku struju (I_{th}) za strujne mjerne transformatore;
- 13) nazivni faktor napona i odgovarajuće nazivno trajanje za naponske mjerne transformatore.
- 14) za strujne transformatore sa više sastavnih dijelova na natpisnoj pločici moraju biti navedeni i podaci o sastavnim dijelovima.

Natpisi na mjerilu moraju biti ispisani na hrvatskom jeziku, trajno i lako čitljivi u normalnim uvjetima rada i ispisani tako da se ne mogu izbrisati niti skinuti. Dozvoljeno je da na natpisnoj pločici proizvođač postavi i druge za mjerilo relevantne podatke, oznake i simbole.

9. NAČIN ISPITIVANJA

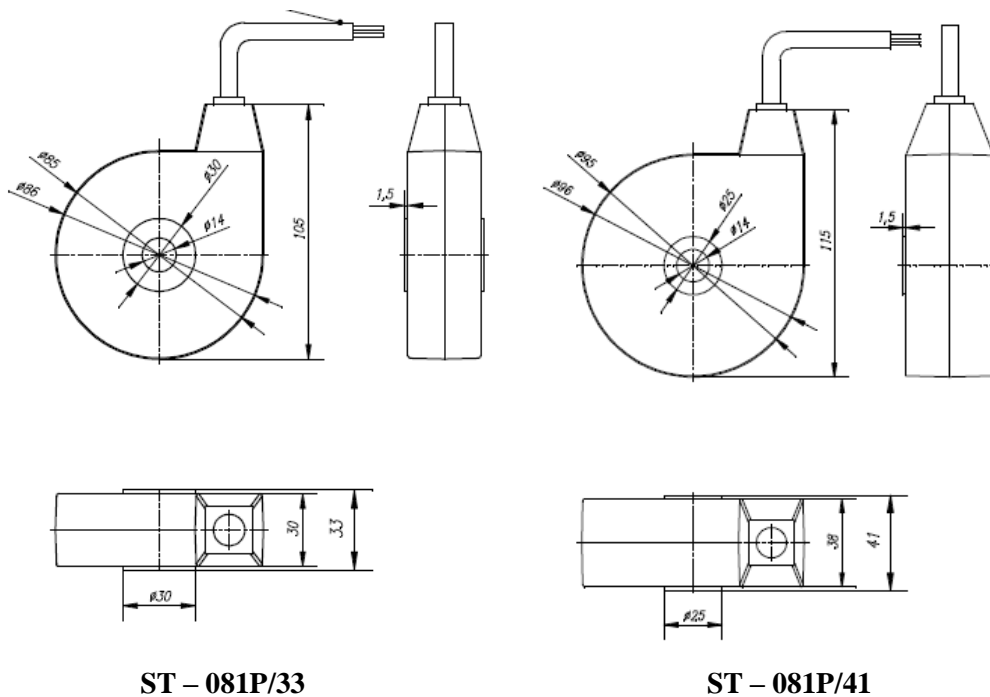
Ispitivanje mjerila obavlja se po propisanim postupcima ispitivanja usklađenosti mjerila s propisima kojima se utvrđuje udovoljava li mjerilo mjeriteljskim zahtjevima iz tipnog odobrenja za mjerilo i koje je u prikladnom stanju za ispitivanje. Kod ispitivanja mjerila koriste se etaloni koji su umjereni i imaju valjanu potvrdu o umjerevanju. Ispitivanje mjerila sastoji se od vizualnog pregleda i ispitivanja značajki mjerila. Prva ovjera napraviti će se kod proizvođača ili ovlaštenog tijela za pripremu mjerila radi ovjere.

10. OVJERAVANJE I ŽIGOSANJE

Strujni mjerni transformator niskog napona tip **ST 081P/*** koji zadovoljava odredbe Pravilnika o tehničkim i mjeriteljskim zahtjevima za mjerne transformatore u mjernim grupama za mjerenje električne energije (NN 11/06) kao i zahtjeve ovog rješenja, označit će se godišnjom ovjernom oznakom u obliku naljepnice, koja se postavlja tako da prekrije natpisnu pločicu barem sa jednom svojom polovicom ili na vidljivo mjesto na kućištu, odnosno utiskivanjem osnovnog i godišnjeg ovjernog žiga u olovnu (ili od drugog podesnog gradiva) plombu kojom se osigurava jedan od vijaka kućišta. U svrhu ovjeravanja i žigosanja proizvođač osigurava vijke s provrtima za provlačenje žice, kojom se osigurava natpisna pločica transformatora. Valjanost ovjernog žiga je do uništenja ili povlačenja mjerila iz uporabe.

11. SLIKE I CRTEŽI

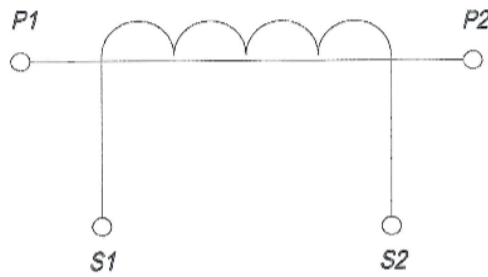
Slika 1.	Prikaz dimenzija strujnih mjernih transformatora ST – 081P/*
Slika 2	Slika strujnih mjernih transformatora tipa ST – 081P/*
Shema 3.	Shematski prikaz strujnog transformatora
Crtež 4.	Natpisna pločica (tvornička) strujnog mjernog transformatora ST – 081P/*
Crtež 5.	Mjerni kompleti strujnih mjernih transformatora tipa ST – 081P/*



Slika 1. Prikaz dimenzija strujnih mjernih transformatora ST – 081P/*



Slika 2. Slika strujnog mjernog transformatora tipa ST - 081 *.*



Shema 3. Shematski prikaz strujnog transformatora

FMT - Zaječar			
Srbija			
ST 081P/33 Br.			
250/5 A	2,5VA	kl.0,5	Fs5
0.72/3 kV	50 Hz	lth=80ln	
l _{din} = 2,5l _{th}	E/B		

19	FMT - Zaječar			
	Srbija			
ST 081P/41 Br.				
150/5 A 2,5VA kl.0,5 Fs10				
0.72/3 kV 50 Hz lth=80ln				
l _{din} = 2,5l _{th} E/B				
28				

Crtež 4. Natpisna pločica (tvornička) strujnog mjernog transformatora ST – 081P/*

